

SW



100-300
litrów



Pozostałe
pojemności



Najważniejsze zalety

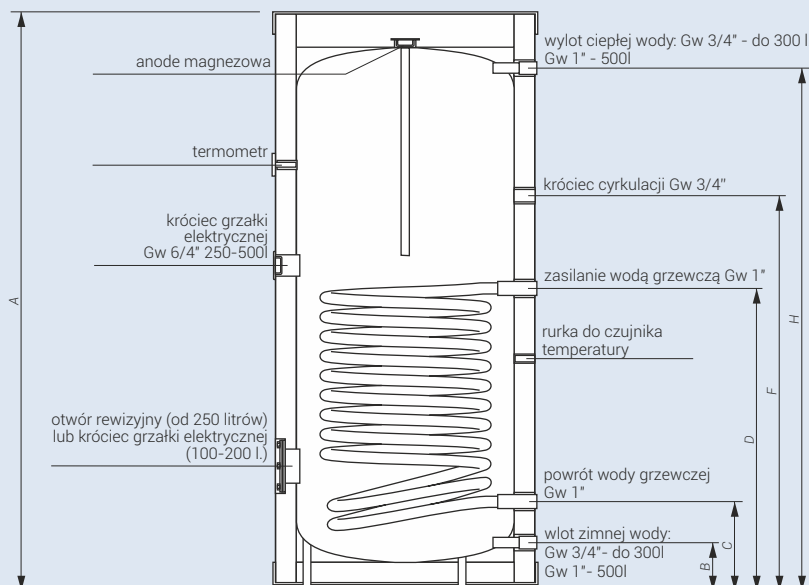
Zaawansowana technologia produkcji

- automatyzacja gwarantuje precyzję wykonania
- zabezpieczenie antykorozyjne gwarantuje jednolitą warstwę emaliowaną powłoki

Bezkonkurencyjna jakość

- produkty wytwarzane są z wyselekcjonowanych gatunków stali dostarczanych przez sprawdzonych dostawców
- każde urządzenie (100%) przechodzi testy szczelności i kontrolę jakości powłok emalierskich

Wymiary



	Średnica (mm)	A (mm)	B (mm)	C (mm)	D (mm)	E (mm)	F (mm)	G (mm)	H (mm)	I (mm)
SW-100	500	1200	112	240	753	-	851	-	1065	-
SW-120	500	1365	112	240	851	-	916	-	1235	-
SW-140	500	1435	112	240	851	-	1065	-	1305	1200
SW-200	590	1610	127	258	813	-	903	-	1464	1334
SW-250.1	690	1380	127	241	740	-	841	-	1230	1116
SW-300.1	690	1615	127	241	852	-	953	-	1464	1350
SW-400	755	1600	125	254	856	-	986	-	1490	1377
SW-500	854	1800	136	266	990	-	1220	-	1584	1453

Wymiennik z wężownicą spiralną. Idealny do ogrzewania wody przy współpracy z kotłem c.o.

Wyposażenie dodatkowe

Grzałki elektryczne 1,4kW/230V i 2kW/230V we wszystkich pojemnościach lub 3kW/230V i 4,5kW/400V od 200 litrów lub 6,0kW/400V od 250 litrów.

Flansa.GRW - zaśleпка do flanszy z króćcem na grzałkę (od 250 litrów)
- max. moc grzałki 4,5kW

Dane techniczne

Kod produktu	Pojemność (l)	Powierzchnia wymiany ciepła (m ²)	Ciśnienie znamionowe (zbiornik / wężownica) (MPa)	Moc wymiennika ** (kW)	Grubość / materiał / rodzaj izolacji *** (mm)	Straty postojowe **** (W)	Model anody
SW-100	105	0,8	0,6 / 1,0	24	53 / PUR / NR	39	AMW.660
SW-120	124	1,0	0,6 / 1,0	30	53 / PUR / NR	43	AMW.800
SW-140	134	1,0	0,6 / 1,0	30	53 / PUR / NR	47	AMW.800
SW-200	204	1,1	0,6 / 1,0	32	65 / PUR / NR	59	AMW.M8.450
SW-250.1	259	1,2	0,6 / 1,0	35	68 / PUR / NR	52	AMW.M8.450
SW-300.1	312	1,5	0,6 / 1,0	45	68 / PUR / NR	57	AMW.M8.400
SW-400	375	1,7	0,6 / 1,0	50	72 / EPS / R	101	AMW.M8.500
SW-500	465	2,25	0,6 / 1,0	65	100 / EPS / R	82	AMW.M8.500

* Szczegółowe warunki gwarancji opisane są w karcie gwarancyjnej.

*** Izolacja: R - rozbieralna, NR - nierozbieralna

** Przy parametrach 80/10/45°C (temperatura wody grzewczej / temperatura wody zasilającej / temperatura wody użytkowej), przepływ wody grzewczej przez wężownicę 2,5 m³/h.

**** Zgodnie z rozporządzeniem komisji (UE) 812/2013, 814/2013.