

online[®]

PROFESSIONAL




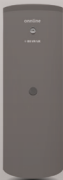

ZASOBNIKI SERII MEGA ONNLINE




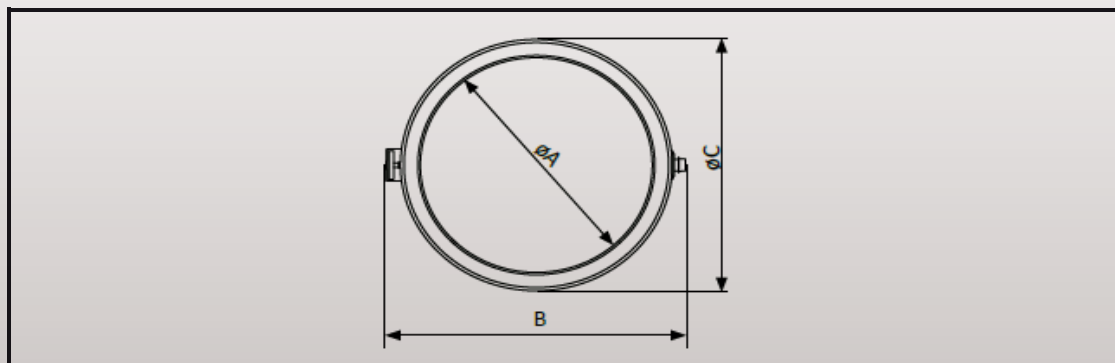
Zasobniki serii MEGA ONNLINE przeznaczone są do podgrzewania i przechowywania ciepłej wody użytkowej przy współpracy z kotłami c.o.

Dane techniczne

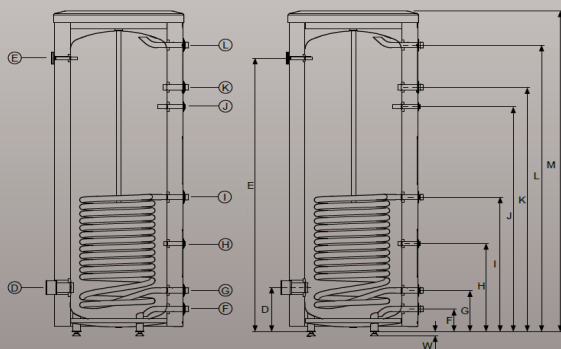
- Dostępne pojemności: 150, 220, 300 litrów
- Klasa energetyczna: C
- W pełni demontowana obudowa i izolacja termiczna
- Wskaźnik temperatury umożliwiający odczyt i kontrolę temperatury wody w zbiorniku
- Duża powierzchnia grzejna wężownicy, zapewnia dużą wydajność c.w.u.
- Możliwość zamontowania grzałki elektrycznej
- Zasobniki zabezpieczone przed korozją emalią ceramiczną oraz anodą magnezową
- Możliwość podłączenie instalacji cyrkulacyjnej c.w.u.

Zdjęcie	SAP	Nr katalogowy	Nazwa	Opis produktu
	CGE952	28459	Wymiennik Onnline Mega W-E 150.81.ONN z wężownicą spiralną stojący, pojemność 150l	Zasobniki Onnline serii Mega pracują w pozycji stojącej, przeznaczone są do podgrzewania i magazynowania ciepłej wody na cele użytkowe przy współpracy ze wszystkimi rodzajami kotłów (na olej, gaz lub paliwa stałe).
	CGE948	28460	Wymiennik Onnline Mega W-E 220.81.ONN z wężownicą spiralną stojący, pojemność 220l	Zasobniki Onnline serii Mega pracują w pozycji stojącej, przeznaczone są do podgrzewania i magazynowania ciepłej wody na cele użytkowe przy współpracy ze wszystkimi rodzajami kotłów (na olej, gaz lub paliwa stałe).
	CGE949	28462	Wymiennik Onnline Mega W-E 300.81.ONN z wężownicą spiralną stojący, pojemność 300l	Zasobniki Onnline serii Mega pracują w pozycji stojącej, przeznaczone są do podgrzewania i magazynowania ciepłej wody na cele użytkowe przy współpracy ze wszystkimi rodzajami kotłów (na olej, gaz lub paliwa stałe).
	CGE950	28461	Wymiennik Onnline Mega Solar W-E220.82.ONN, z dwiema wężownicami, stojący, pojemność 220l	Zasobniki Onnline serii Mega Solar (dwie wężownice), przeznaczone są do podgrzewania i przechowywania ciepłej wody użytkowej w układach z dwoma źródłami ciepła np. system solarny z kotłem czy też kotłot c.o z kominkiem z płaszczem wodnym.
	CGE951	28463	Wymiennik Onnline Mega Solar W-E 300.82.ONN, z dwiema wężownicami, stojący, pojemność 300l	Zasobniki Onnline serii Mega Solar (dwie wężownice), przeznaczone są do podgrzewania i przechowywania ciepłej wody użytkowej w układach z dwoma źródłami ciepła np. system solarny z kotłem czy też kotłot c.o z kominkiem z płaszczem wodnym.

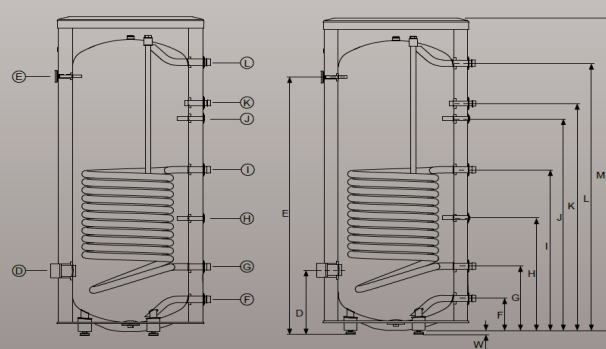
Parametry techniczne		Jedn.	W-E150.81.ONN	W-E220.81.ONN	W-E300.81.ONN			
Klasa Energetyczna		-	C	C	C			
Pojemność magazynowa		l	144	211	279			
Maksymalne ciśnienie	zbiornik	bar	6		10			
	wężownice		16					
Maksymalna temperatura	zbiornik	°C	85		110			
	wężownice		110					
Zabezpieczenie antykorozyjne	Emalia ceramiczna + anoda magnezowa							
Powierzchnia wężownicy		m ²	1,15	1,3	1,6			
Moc wężownicy* 70/10/45°C**		kW	24	25	26			
Wydajność wężownicy* 70/10/45°C**		l/h	625	630	640			
Króciec anody		cal	¾"		1"			
Wymiar anody		mm	Ø21x700	Ø21x900	Ø26x700			
Masa		kg	58	80	115			
Wymiary								
-	A	mm	Ø445	Ø445	Ø530			
-	B		645	660	735			
-	C		Ø576	Ø600	Ø673			
Przyłącze modułu grzejnego	D		206	1¼" GW	228	1¼" GW	315	1½" GW
Termometr zegarowy	E		945	Ø10 wew	1408	Ø10 wew	1325	Ø10 wew
Króciec zasilania zimnej wody	F		83	¾" GZ	118	¾" GZ	167	1" GZ
Króciec powrotu z wężownicy	G		200	¾" GZ	213	¾" GZ	336	1" GZ
Ostona czujnika temperatury	H		444	Ø10 wew	453	Ø16 wew	588	Ø16 wew
Króciec zasilania wężownicy	I		680	¾" GZ	693	¾" GZ	840	1" GZ
Ostona czujnika temperatury	J		-	-	1158	Ø16 wew	1107	Ø16 wew
Króciec cyrkulacji c.w.u.	K	760	¾" GZ	1258	¾" GZ	1187	¾" GZ	
Króciec poboru c.w.u.	L	1061	¾" GZ	1475	¾" GZ	1398	1" GZ	
-	M		1177	1650		1634		
-	W					21 +15 / -0		




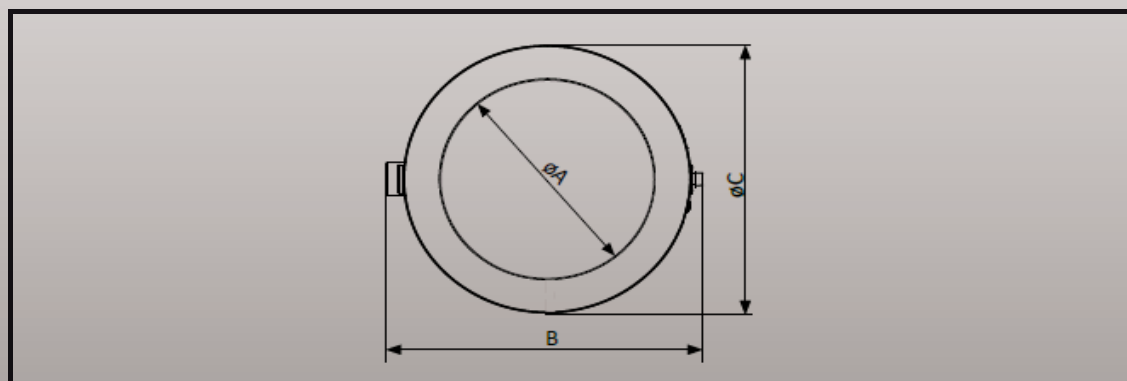
ZASOBNIK Z JEDNĄ WĘŻOWNICĄ MEGA 150.81.ONN oraz 220.81.ONN



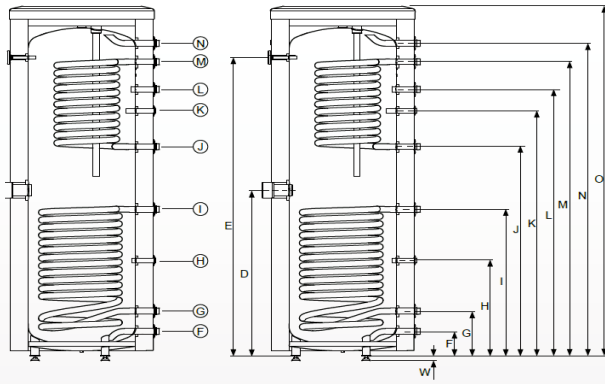
ZASOBNIK Z JEDNĄ WĘŻOWNICĄ MEGA 300.81.ONN



Parametry techniczne		Jedn.	W-E220.82.ONN	W-E300.82.ONN		
Klasa Energetyczna		-	C	C		
Pojemność magazynowa		l	206	271		
Maksymalne ciśnienie	zbiornik	bar	6	10		
	wężownice		16			
Maksymalna temperatura	zbiornik	°C	85			
	wężownice		110			
Zabezpieczenie antykorozyjne	Emalia ceramiczna + anoda magnezowa					
Powierzchnia wężownicy	górnej	m ²	0,75	0,65		
	dolnej		1,3	1,6		
Moc wężownicy* 70/10/45°C**	górnej	kW	14	12,3		
	dolnej		25	26		
Wydajność wężownicy* 70/10/45°C**	górnej	l/h	340	305		
	dolnej		630	640		
Króciec anody		cal	1"			
Wymiar anody		mm	Ø26x700	Ø26x900		
Masa		kg	98	135		
Wymiary						
-	A	mm	Ø445		Ø530	
-	B		660		735	
-	C		Ø600		Ø673	
Przyłącze modułu grzejnego	D		783	1½" GW	930	1½" GW
Termometr zegarowy	E		1408	Ø10 wew	1325	Ø10 wew
Króciec zasilania zimnej wody	F		118	¾" GZ	167	1" GZ
Króciec powrotu z wężownicy dolnej	G		213	¾" GZ	336	1" GZ
Ostona czujnika temperatury	H		453	Ø16 wew	588	Ø16 wew
Króciec zasilania wężownicy dolnej	I		693	¾" GZ	840	1" GZ
Króciec powrotu z wężownicy górnej	J		988	¾" GZ	1000	1" GZ
Ostona czujnika temperatury	K		1158	Ø16 wew	1107	Ø16 wew
Króciec cyrkulacji c.w.u.	L		1258	¾" GZ	1187	¾" GZ
Króciec zasilania wężownicy górnej	M		1388	¾" GZ	1294	1" GZ
Króciec poboru c.w.u.	N		1475	¾" GZ	1398	1" GZ
-	O		1650		1634	
-	W		21 +15 / -0			



ZASOBNIK Z DWIEMA WĘŻOWNICAMI MEGA 220.82.ONN



ZASOBNIK Z DWIEMA WĘŻOWNICAMI MEGA 300.82.ONN

