

Instrukcja obsługi i montażu

W-E 220.81

W-E 300.81

Zasobnik c.w.u.
z jedną węzownicą MEGA

Zamieszczone w instrukcji schematy instalacyjne nie zastępują projektu instalacji i mogą służyć jedynie do celów poglądowych.

Produkt nie jest przeznaczony do używania przez osoby o obniżonej sprawności fizycznej / psychicznej lub nieposiadających doświadczenia i wiedzy, jeśli osoby te nie są nadzorowane lub instruowane przez osobę odpowiedzialną za ich bezpieczeństwo. Zabrania się obsługi urządzenia przez dzieci.

Zastrzega się możliwość wprowadzania zmian konstrukcyjnych i zmian w instrukcji.

©NIBE-BIAWAR 2022

Spis treści

1 Informacje ogólne _____	4	5 Konserwacja _____	9
Wstęp _____	4	Wymiana ochronnej anody magnezowej _____	9
Zastosowanie _____	4	6 Akcesoria i części zamienne __	10
Kontakt _____	4	7 Serwis _____	10
2 Budowa _____	5	8 Recykling i utylizacja _____	10
3 Instalacja _____	6	9 Dane techniczne _____	11
Miejsce ustawienia _____	6	Wymiary urządzeń _____	11
Demontaż obudowy _____	6	Warunki gwarancji _____	18
Wymagania instalacyjne _____	7		
4 Podłączenie i uruchomienie ____	8		
Podłączenie _____	8		
Uruchomienie _____	8		
Izolacja termiczna instalacji _____	8		
Ostrzeżenia i zalecenia praktyczne _____	8		

1 Informacje ogólne

Wstęp

Dziękujemy za okazane zaufanie i wybór urządzenia marki BIAWAR. Aby móc w pełni skorzystać z zalet tego urządzenia, prosimy przed użyciem przeczytać niniejszą instrukcję, a w szczególności rozdziały dotyczące zastosowania, instalacji i konserwacji oraz gwarancji. Prosimy przechowywać tę instrukcję w bezpiecznym miejscu i udostępnić ją w razie potrzeby.

UWAGA

Rozdziały instrukcji dotyczące instalacji, przeglądów i konserwacji są przeznaczone dla wykwalifikowanego instalatora.

UWAGA

Producent nie ponosi odpowiedzialności za szkody spowodowane przez nieprzestrzeganie zaleceń i uwag zawartych w tej instrukcji.

Zastosowanie

Zasobniki ciepłej wody z jedną węzownicą marki BIAWAR służą wyłącznie do podgrzewania, magazynowania i zaopatrywania w ciepłą wodę użytkową.

Zasobniki pionowe z jedną węzownicą serii MEGA przeznaczone są do podgrzewania i przechowywania ciepłej wody użytkowej w układach z jednym źródłem ciepła np. system solarny, kocioł c. o., czy też kominek z płaszczem wodnym. Zasobnik umożliwia bezproblemową współpracę z niemal każdą instalacją centralnego ogrzewania z wymuszonym obiegiem. Są łatwe do instalowania, bezpieczne i wygodne w użytkowaniu, przy czym podczas montażu i eksploatacji należy zawsze stosować się do zaleceń zawartych w niniejszej instrukcji. Podgrzaną wodę można doprowadzić do kilku miejsc czerpalnych oddalonych od siebie, np.: wanna, umywalka, zlew.

UWAGA

Zasobnik z jedną węzownicą służy do podgrzewania i zaopatrywania w wodę na cele użytkowe. Każde niewłaściwe i niezgodne z przeznaczeniem zastosowanie jest niedozwolone. Za szkody wynikające z tego tytułu nie odpowiada producent ani dostawca.

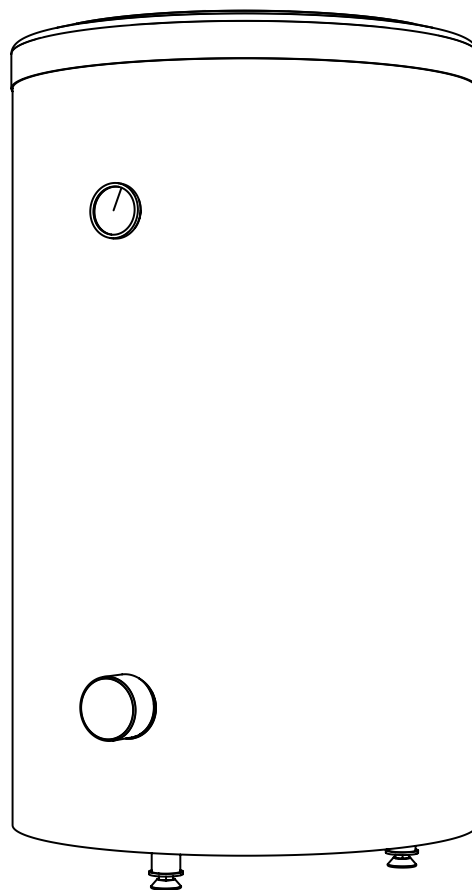
Kontakt

W razie jakichkolwiek pytań lub wątpliwości prosimy o kontakt z naszą firmą:

NIBE-BIAWAR Sp. z o.o.
Al. Jana Pawła II 57
15-703 Białystok

Tel (85) 662 84 90
fax (85) 662 84 09
www.biawar.com.pl

NIBE-BIAWAR sp. z o.o. zastrzega sobie prawo do wprowadzenia zmian technicznych oferowanych wyrobów.



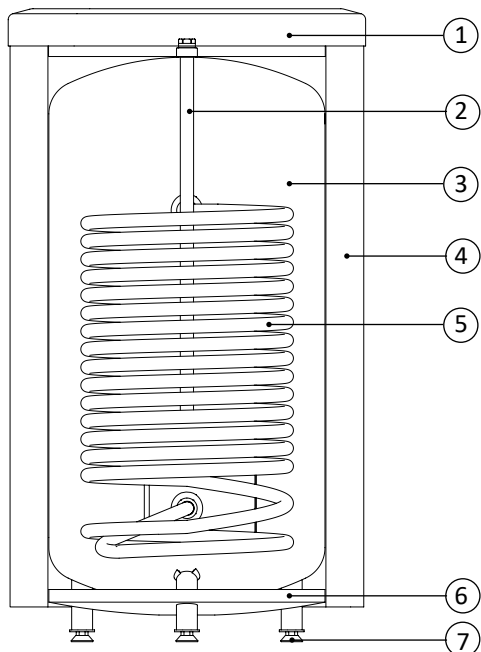
Rys. 1 Zasobnik MEGA.

2 Budowa

Zasobniki pionowe z jedną wężownicą serii MEGA są urządzeniami ciśnieniowymi, tzn. ciśnienia panujące w zbiorniku i wężownicach są równoważne ciśnieniom w odpowiadających im instalacjach.

INFORMACJA

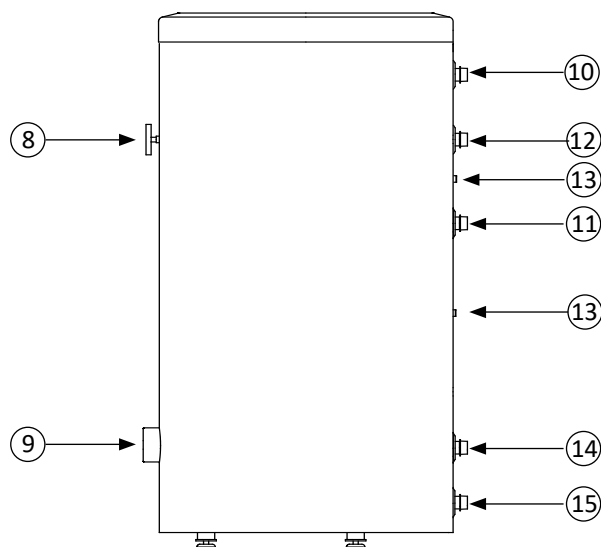
Wszystkie wyroby umożliwiają instalację modułu grzejnego zawierającego grzałkę elektryczną z termostatem i wyłącznikiem termicznym.



Rys. 2 Przekrój zasobnika MEGA.

1. Górna izolacja zbiornika.
2. Ochronna anoda magnezowa.
3. Emaliowany zbiornik.
4. Boczna izolacja zbiornika.
5. Wężownica.
6. Dolna izolacja zbiornika.
7. Nóżka regulowana.

Zasobnik wykonany jest z wysokogatunkowej blachy stalowej i wyposażony jest w wężownicę spiralną, która może współpracować z różnymi źródłami ciepła np. kocioł c.o., system solarny, kominiek z płaszczem wodnym itp. W każdej z wersji zbiornik ciepłej wody użytkowej zabezpieczony jest przed korozją emalią ceramiczną oraz ochronną anodą magnezową. Wężownica nie jest wewnętrznie zabezpieczona antykorozyjnie. Izolację cieplną zbiornika stanowi specjalnie dobrana izolacja, która zapewnia bardzo dobre właściwości termoizolacyjne urządzeń. Zasobniki posiadają estetyczną obudowę z tworzywa sztucznego, wskaźnik temperatury oraz króćce do montażu elektrycznego modułu grzejnego i podłączenia cyrkulacji c.w.u.



Rys. 3 Widok z boku zasobnika W-E 220.81 oraz W-E 300.81.

3 Instalacja

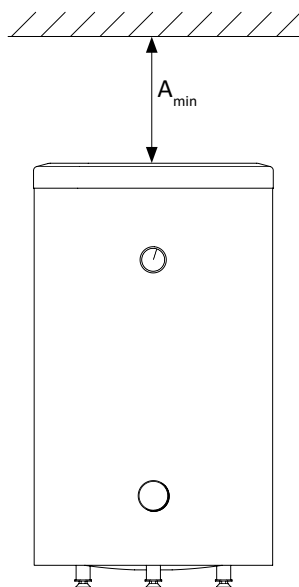
Miejsce ustawienia

Zasobnik może być zainstalowany w dowolnym pomieszczeniu, zabezpieczonym przed spadkiem temperatury poniżej 0°C (np. w piwnicy, kotłowni itp.). Miejsce i sposób instalacji musi w przyszłości zapewnić bezproblemowe przeprowadzenie czynności konserwacyjnych i serwisowych. Zaleca się jednak ustawić zasobnik w jak najbliższym sąsiedztwie głównego źródła ciepła, co pozwoli na uniknięcie niepotrzebnych strat energii cieplnej. Przy wyborze miejsca ustawienia należy też uwzględnić ciężar napełnionego zasobnika. Co do zasady miejsce ustawienia zasobnika należy dobrać w sposób umożliwiający odpowiednio racjonalne prowadzenie zarówno instalacji wody użytkowej jak i przewodów grzewczych.

INFORMACJA

Przy montażu zasobnika należy wziąć pod uwagę wolną przestrzeń nad urządzeniem potrzebną do obsługi/wymiany ochronnej anody magnezowej.

W przypadku niewystarczającej ilości miejsca niezbędnego do zastosowania prętowej anody magnezowej (stosowanej standardowo), można zastosować odpowiednią anodę tytanową (jej montaż należy przeprowadzić zgodnie z instrukcją montażu producenta anody) lub odpowiednią łańcuchową anodę magnezową. Zestawienie anod ochronnych oferowanych przez firmę NIBE-BIAWAR - **pkt. 6 Akcesoria i części zamienne.**



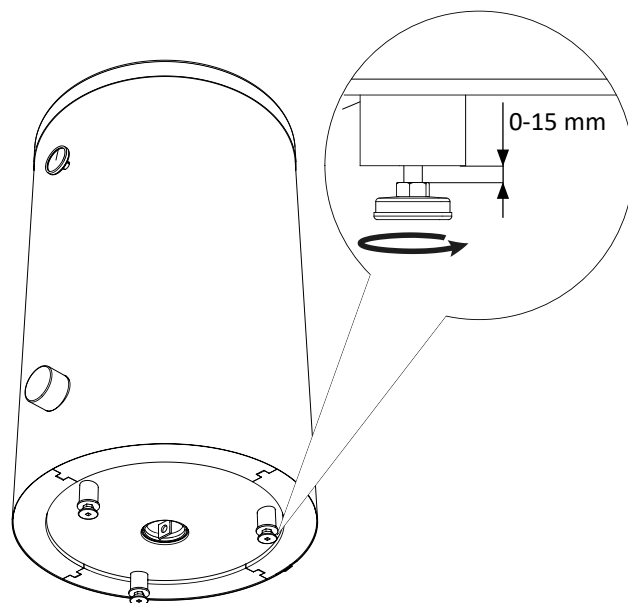
Rys. 4 Minimalna odległość do wymiany ochronnej anody magnezowej.

UWAGA

Minimalne odległości, które należy zachować przy montażu zasobnika podano w Tabeli 2.

INFORMACJA

Odległość A_{min} można zmniejszyć stosując odpowiednią łańcuchową anodę magnezową lub odpowiednią anodę tytanową.



Rys. 5 Poziomowanie urządzenia.

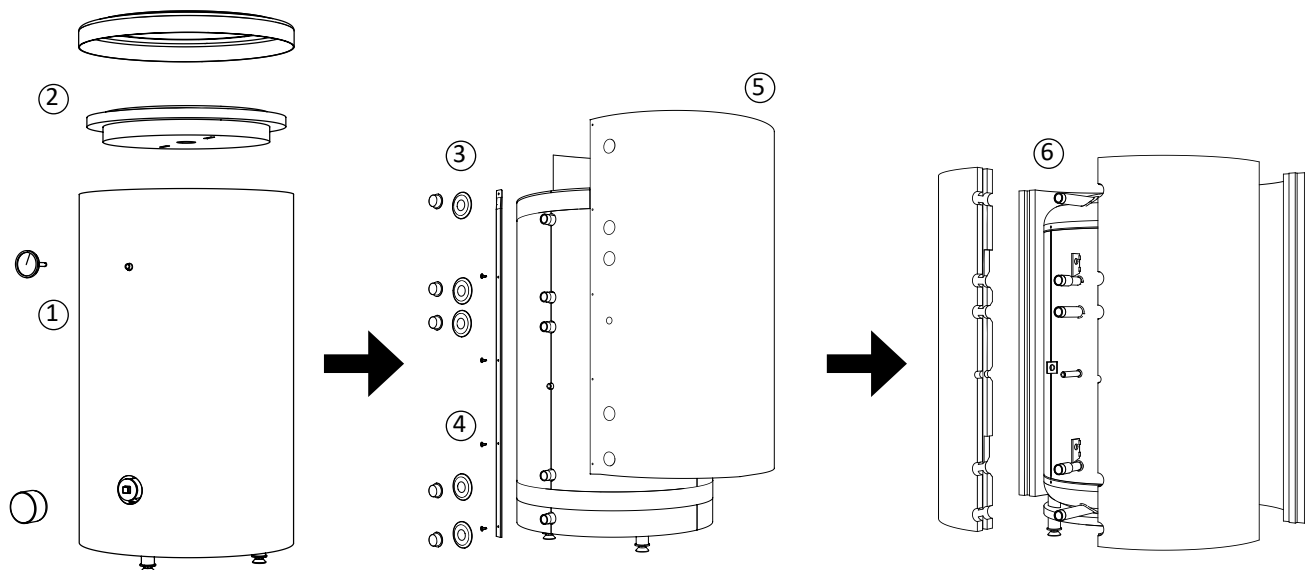
Zasobnik ustawiany jest na trzech nóżkach. Poziomowanie umożliwia regulacja nóżek w zakresie 0-15 mm.

Demontaż obudowy

Transport i montaż zasobnika ułatwia demontowalna obudowa wraz z izolacją termiczną. Demontaż należy przeprowadzić w następującej kolejności (rys. 6):

1. Usunąć termometr zegarowy oraz zaślepkę króćca modułu grzejnego.
2. Zdjąć górną pokrywę obudowy wraz z izolacją termiczną (w wersji W-E 300.81 występuje dodatkowa warstwa otuliny).
3. Usunąć korki zabezpieczające z króćców, oraz czarne przepusty.
4. Odkręcić wkręty mocujące i zdemontować listwę łączącą płaszcz obudowy.
5. Zdjąć płaszcz otaczający zbiornik (płaszcz obudowy).
6. Zdemontować czteroczęściową izolację termiczną.

Po ustawieniu zasobnika we właściwym miejscu, zdemonstrowane elementy należy zamontować w odwrotnej kolejności.



Rys. 6 Demontaż obudowy i izolacji termicznej.

Wymagania instalacyjne

UWAGA

Wężownica w zasobnikach W-E 220-300.81 nie jest zabezpieczona wewnętrznie antykorozyjnie. Wężownica może zostać wypełniona tylko i wyłącznie czynnikiem grzewczym (woda grzewcza) spełniającym wymogi normy VDI 2035 cz. 1 i 2.

UWAGA

Instalacja i pierwsze uruchomienie zasobnika powinno być wykonane przez osobę z odpowiednimi kwalifikacjami. Instalator powinien poinformować użytkownika odnośnie funkcji wyrobu oraz udzielić niezbędnych informacji co do bezpiecznego użytkowania.

Zabezpieczenie przed nadmiernym wzrostem ciśnienia należy wykonać zgodnie z obowiązującymi przepisami.

Zasobnik należy podłączyć do instalacji wodociągowej o ciśnieniu wody min 1 bar, max 6 bar (w przypadku W-E 300.81 - 10 bar) i instalacji grzewczych, w których parametry czynnika grzewczego nie przekraczają dopuszczalnych wartości pracy wężownic (Tabela3 Dane techniczne). Jeżeli ciśnienie na wejściu zimnej wody do zbiornika jest wyższe niż dopuszczalne, należy zastosować reduktor ciśnienia.

Podłączenie instalacji grzewczej i wodociągowej należy wykonać zgodnie ze schematem instalacyjnym (Rys. 7).

Podczas podgrzewania wody w zbiorniku wzrasta ciśnienie, dlatego też każdy zasobnik musi być wyposażony w odpowiedni zawór bezpieczeństwa, zamontowany na doprowadzeniu wody zimnej, który będzie chronił zasobnik przed nadmiernym wzrostem ciśnienia. Podczas podgrzewania wody, może następować niewielki, chwilowy wypływ wody z zaworu bezpieczeństwa, co świadczy o wzroście ciśnienia powyżej znamionowego i zadziałaniu zaworu. W żaden sposób nie można temu przeciwdziałać. Zablokowanie zaworu bezpieczeństwa może być przyczyną awarii urządzenia. Odpływ z zaworu bezpieczeństwa powinien być odprowadzony do kanalizacji lub kratki ściekowej. Przewód odpływowy zaworu bezpieczeństwa powinien być zainstalowany ze spadkiem, w otoczeniu wolnym od przemarzań i pozostawać otwarty do atmosfery. Producent nie ponosi odpowiedzialności za zalanie pomieszczenia w wyniku zadziałania zaworu.

INFORMACJA

W celu zminimalizowania zjawiska wypływu wody z zaworu bezpieczeństwa, związanego z rozszerzalnością cieplną cieczy, zaleca się zainstalowanie odpowiedniego naczynia przeponowego na przyłączy wody zimnej (Rys.7 poz. 9).

INFORMACJA

W celu ochrony pomp, zaworu zwrotnego itp. elementów instalacji grzewczej zaleca się zainstalowanie filtra siatkowego.

UWAGA

Na przewodzie doprowadzającym zimną wodę bezwzględnie musi być zamontowany odpowiedni zawór bezpieczeństwa, który będzie chronił urządzenie przed nadmiernym wzrostem ciśnienia!

UWAGA

Montaż jakichkolwiek przewężeń (np. reduktorów, osadników zanieczyszczeń, itp.) oraz zaworów odcinających pomiędzy zasobnikiem a zaworem bezpieczeństwa jest niedozwolony. Dopuszcza się jedynie montaż trójnika z zaworem spustowym oraz trójnika z naczyniem przeponowym.

UWAGA

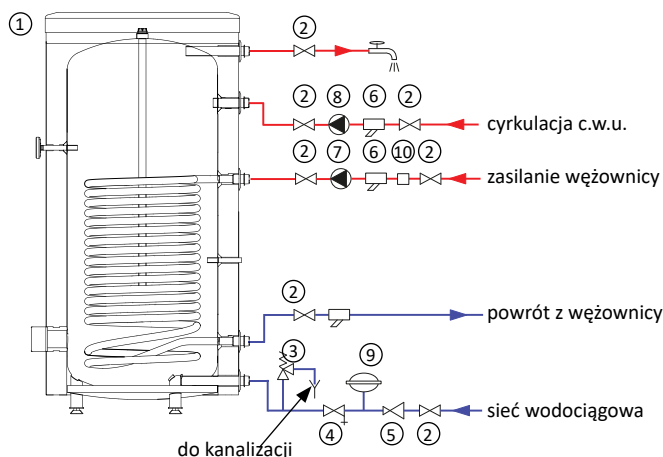
Nie należy blokować zaworu bezpieczeństwa ani przewodu odpływowego. Może to doprowadzić do niebezpiecznego wzrostu ciśnienia w zasobniku.

UWAGA

Podczas podgrzewania wody może następować niewielki, chwilowy wypływ z zaworu bezpieczeństwa. Jest to prawidłowe działanie zaworu bezpieczeństwa. Każda próba ingerencji w jego pracę może doprowadzić do niebezpieczeństwa oraz zniszczenia zasobnika.

UWAGA

Nie wolno korzystać z urządzenia jeżeli występuje niedrożność zaworu bezpieczeństwa.



1. Zasobnik MEGA W-E 220.81.
2. Zawór odcinający.
3. Zawór bezpieczeństwa.
4. Zawór spustowy.
5. Reduktor ciśnienia (opcjonalnie, jeżeli ciśnienie w instalacji przekracza wartość dopuszczalną).
6. Filtr siatkowy.
7. Pompa obiegowa c.o.
8. Pompa cyrkulacyjna c.w.u.
9. Naczynie przeponowe c.w.u.
10. Zawór odpowietrzający.

Rys. 7 Schemat instalacyjny zasobnika W-E 220.81 z jedną węzownicą MEGA.

4 Podłączenie i uruchomienie

Podłączenie

UWAGA

Przyłącze zasobnika nie powinno być wykonane z materiałów szlachetniejszych od stali węglowej z uwagi na występowanie wzmożonej korozji elektrochemicznej. Dotyczy to złączek (kształtek) mających bezpośredni styk z gwintem króćca zbiornika. Zaleca się aby złączki (kształtki) były ocynkowane.

Po ustawieniu i wypoziomowaniu zasobnika należy postępować zgodnie z poniższą instrukcją (numeracja króćców Rys. 3):

1. Usunąć korki zabezpieczające z króćców.
2. Podłączyć odbiór ciepłej wody (10).
3. Podłączyć zasilanie zimnej wody z wymaganą armaturą bezpieczeństwa (15).
4. Jeśli instalacja wyposażona jest w cyrkulację c.w.u., podłączyć ją do króćca (12). Jeśli nie, zaślepić króciec korkiem.
5. Podłączyć zasilanie (11) i powrót (14) czynnika grzewczego do węzownicy.

Uruchomienie

Po prawidłowym podłączeniu zasobnik należy napełnić wodą i odpowietrzyć.

UWAGA

Jeżeli zasobnik posiada zainstalowany elektryczny moduł grzejny, należy napełnić zasobnik wodą, zanim zostanie on podłączony do instalacji elektrycznej.

Napełnienie i odpowietrzenie zasobnika c.w.u.:

1. Otworzyć zawór odcinający zimną wodę użytkową na dopływie i jeden z punktów poboru ciepłej wody.
2. Napełniać zbiornik do momentu równomiernego wpływu wody w punkcie poboru wody użytkowej. Zamknąć punkt poboru.
3. Napełnić węzownicę czynnikiem grzewczym, zwracając uwagę na jej odpowietrzenie.
4. Sprawdzić szczelność instalacji.
5. Sprawdzić szczelność króćca przyłączeniowego modułu grzejnego.

Po prawidłowym napełnieniu i odpowietrzeniu zasobnik jest gotowy do użytkowania.

UWAGA

Korek na króćcu przyłączeniowym modułu grzejnego jest elementem eksploatacyjnym, dlatego konieczne jest sprawdzenie jego szczelności przed uruchomieniem zasobnika.

INFORMACJA

Zaleca się łączenie króćców zbiornika z odpowiednimi przewodami instalacji za pomocą śrubunków umożliwiających demontaż w razie konieczności.

UWAGA

Przed pierwszym nagraniem, lub po dłuższej przerwie w eksploatacji, otworzyć armaturę poboru ciepłej wody, w celu sprawdzenia, czy zbiornik jest wypełniony wodą i czy zawór odcinający na podejściu zimnej wody nie jest zamknięty.

Isolacja termiczna instalacji

W celu zminimalizowania strat energii cieplnej, po zamontowaniu urządzenia i przeprowadzeniu próby szczelności, należy dokładnie zaizolować wszelkie króćce przyłączeniowe, rurociągi oraz osłony czujnika temperatury. Do tego celu należy wykorzystać izolację termiczną o odpowiednio dobranej grubości i odpowiednich parametrach termoizolacyjnych.

INFORMACJA

Brak izolacji termicznej, nieodpowiednia jej grubość lub izolacja wykonana z nieodpowiednich materiałów spowoduje pogorszenie parametrów termoizolacyjnych urządzenia i instalacji.

Ostrzeżenia i zalecenia praktyczne

UWAGA

W każdej wodzie istnieje możliwość rozwoju bakterii Legionella. Aby wyeliminować to zagrożenie zaleca się raz na tydzień podgrzać wodę do 70°C i przetrzymać w tej temperaturze przez 5 minut.

Zaleca się:

- Należy kontrolować działanie zaworu bezpieczeństwa w sposób podany przez producenta zaworu w celu sprawdzenia, czy nie jest on zablokowany.
- Czyścić okresowo zbiornik z nagromadzonych osadów. Częstotliwość czyszczenia zależy od twardości wody występującej na danym terenie.
- W celu wyeliminowania ewentualnego zapachu siarkowodoru (powodowanego przez bakterie żyjące w wodzie ubogiej w tlen) zalecamy przestrzegać okresowego czyszczenia zbiornika i wymiany anody, oraz dodatkowo, co jakiś czas, niezależnie od standardowej nastawy temperatury, przegrzanie wody w zbiorniku do temperatury powyżej 70°C. Wyeliminuje to także zagrożenie rozwoju bakterii Legionella.
- Jeżeli jest zainstalowany elektryczny moduł grzewczy, należy sprawdzić czy instalacja elektryczna posiada prawidłowy obwód ochronny.
- Aby uniknąć zadziałania bezpiecznika termicznego w elektrycznym module grzewczym, nastawy regulatorów temperatury czynnika grzewczego doprowadzanej do zasobnika, należy ograniczyć do 80 °C.
- W celu ograniczenia możliwości poparzenia się wodą zaleca się, aby nastawa temperatury grzania zasobnika (zarówno moduł grzewczy jak i węzownica) nie przekraczała 60 °C. Przyczyni się to również do wydłużenia żywotności zbiornika.

- Wszelkie nieprawidłowości w pracy zasobnika należy zgłaszać do autoryzowanego punktu serwisowego. Wykaz autoryzowanych punktów serwisowych dostępny na stronie www.biawar.com.pl.

Zabrania się:

- Zabrania się uruchamiania obiegu czynnika grzewczego lub elektrycznego modułu grzewczego, jeżeli zbiornik nie jest wypełniony wodą.
- Zabrania się użytkowania zasobnika, jeżeli stwierdzi się nieprawidłowe działanie zaworu bezpieczeństwa.
- Zabrania się instalowania urządzeń (np. zaworu odcinającego, zwrotnego itp.) pomiędzy ogrzewaczem a zaworem bezpieczeństwa (wyjątek stanowi jedynie trójnik).
- Zabrania się dokonywania samodzielnych napraw urządzenia.
- Niedozwolone jest powstrzymywanie wycieku wody z zaworu bezpieczeństwa.
- Podczas ogrzewania tylko modułem elektrycznym obieg węzownicy nie może być odcięty.

UWAGA

Systematyczne dopuszczanie świeżej, nieuzdatnionej wody do obiegu grzewczego (węzownica) zwiększa ryzyko powstania korozji wewnątrz węzownicy.

5 Konserwacja

Warunkiem ciągłej gotowości eksploatacyjnej, niezawodności i długiego okresu użytkowania jest przeprowadzanie okresowych przeglądów i konserwacji.

Do czynności konserwacyjnych należą:

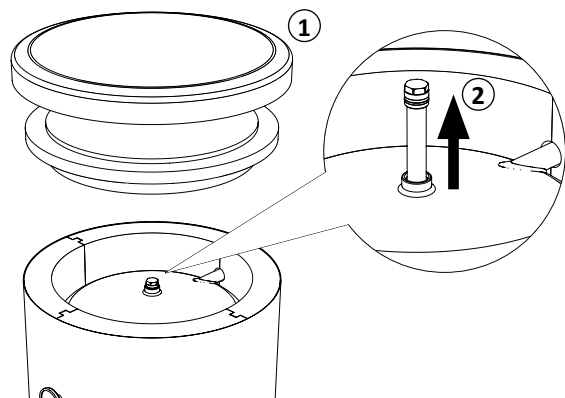
- wymiana magnezowej anody ochronnej,
- czyszczenie zbiornika.

UWAGA

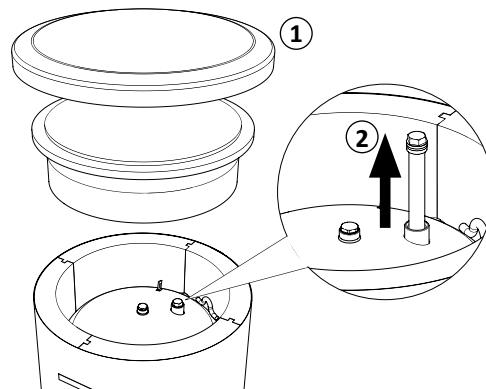
Okresowo (min. co 14 dni) lub przed każdym uruchomieniem podgrzewacza po wyłączeniu z eksploatacji należy sprawdzać działanie zaworu bezpieczeństwa w sposób podany przez producenta zaworu.

Wymiana ochronnej anody magnezowej

Wymianę magnezowej anody ochronnej należy przeprowadzać co 18 miesięcy. W zastępstwie anody magnezowej można zastosować anodę tytanową. Jej montaż należy przeprowadzić zgodnie z instrukcją montażu anody.



Rys. 8 Wymiana ochronnej anody magnezowej w zasobnikach W-E 220.81.



Rys. 9 Wymiana ochronnej anody magnezowej w zasobniku W-E 300.81.

6 Akcesoria i części zamienne

Akcesoria i części zamienne do zasobników MEGA można nabyć w punktach sprzedaży lub w autoryzowanych punktach serwisowych. Wykaz punktów sprzedaży oraz autoryzowanych punktów serwisowych dostępny jest na stronie internetowej www.biawar.com.pl

Tabela 1. Moduły grzejne.

Model zasobnika	Typ	Moc modułu grzejnego	Średnica króćca
W-E 220.81	ME 0015	1,5 kW	1 ¼"
	ME 0020	2,0 kW	1 ¼"
	ME 0030	3,0 kW	1 ¼"
W-E 300.81	ME 1030	3,0 kW	1 ½"
	ME 1045	4,5 kW	

Tabela 2. Anody ochronne.

Zastosowanie	Średnica króćca	Typ anody	A _{min}
W-E 220.81	¾"	Prętowa ø21x900	930 mm
		Łańcuchowa ø22x900	150 mm
		Anoda tytanowa	200 mm
W-E 300.81	1"	Prętowa ø26x700	730 mm
		Łańcuchowa ø26x1070	150 mm
		Anoda tytanowa	200 mm

7 Serwis

Wszelkie nieprawidłowości w pracy zasobnika należy zgłaszać do autoryzowanego punktu serwisowego.

Wykaz autoryzowanych punktów serwisowych dostępny jest na stronie internetowej www.biawar.com.pl.

UWAGA

Zasobnik może być naprawiany/serwisowany tylko przez autoryzowany serwis, ponieważ niewłaściwie przeprowadzona naprawa może być przyczyną powstania zagrożenia bezpieczeństwa użytkownika, oraz utraty gwarancji.

8 Recykling i utylizacja

Zgodnie z zasadami firmy NIBE-BIAWAR produkty te zostały wytworzone z materiałów najwyższej jakości przy wykorzystaniu najnowszej technologii i rozwiązań nie zagrażających środowisku naturalnemu.

Przy wyborze materiałów uwzględniono zarówno możliwość ponownego wykorzystania materiałów (recyklingu), możliwość zdemontowania i oddzielenia materiałów nie nadających się do recyklingu, jak również zagrożenia wynikające z utylizacji tworzyw nie dających wykorzystać się wtórnie.

Zakupione urządzenie składa się w ponad 90% z części, które można poddać recyklingowi i ponownie wykorzystać, dzięki czemu nie stanowią one zagrożenia dla środowiska naturalnego i zdrowia ludzi.

UWAGA

W celu uniknięcia uszkodzeń systemów instalacyjnych oraz zanieczyszczenia środowiska, produkt powinien zostać zdemontowany i wycofany z eksploatacji przez osobę z odpowiednimi kwalifikacjami.

INFORMACJA

Opakowanie, w którym dostarczony jest produkt, wykonane jest głównie z materiałów nadających się do ponownego przetworzenia i wykorzystania. Po zainstalowaniu urządzenia należy zadbać o właściwą utylizację opakowania, zgodnie z obowiązującymi przepisami.

UWAGA

Po wycofaniu urządzenia z eksploatacji, należy zadbać aby produkt i całe wyposażenie zostały zutyli-zowane zgodnie z obowiązującymi przepisami.

9 Dane techniczne

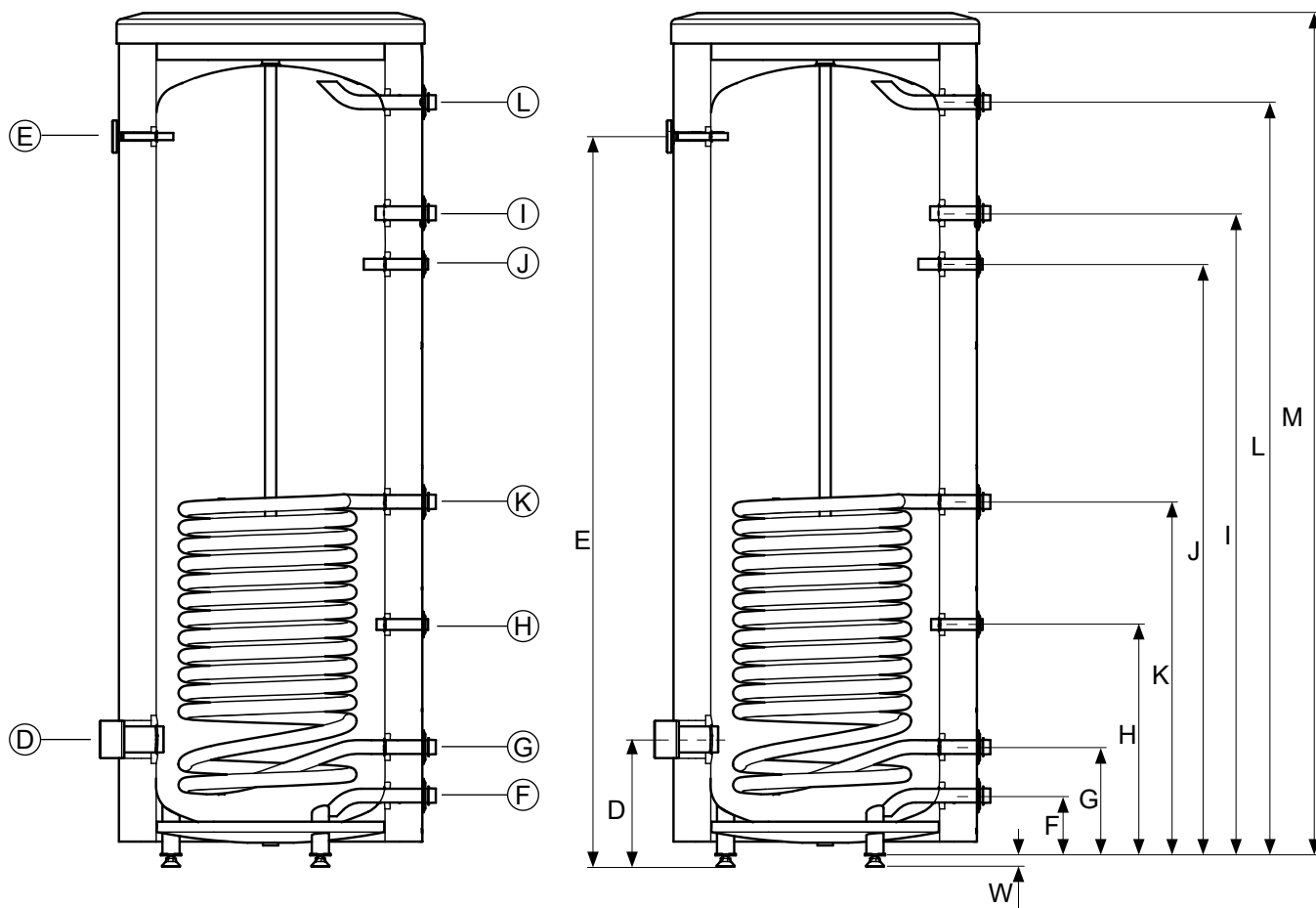
Tabela 3. Dane techniczne.

Parametr	Jednostka	Model zasobnika	
		W-E 220.81	W-E 300.81
Klasa efektywności energetycznej	-	C	C
Pojemność magazynowa (V)*	l	211	279
Strata postojowa (S)*	W	78	84
Pojemność całkowita	l	220	300
Powierzchnia wężownicy	m ²	1,3	1,6
Pojemność wężownicy	l	5,2	9,4
Max. temp. pracy zbiornika	°C	85	
Maksymalna dopuszczalna chwilowa temp. w zbiorniku	°C	98	
Max. temp. pracy wężownicy	°C	110	
Max. ciśnienie pracy zbiornika	bar	6	10
Max. ciśnienie pracy wężownicy	bar	16	
Moc wężownicy**	kW	25	26
Wydajność wężownicy**	l/h	630	640
Przyłącze elektr. modułu grzejnego	cal	1¼" GW	1½" GW
Zabezpieczenie antykorozyjne	emalia ceramiczna + anoda magnezowa		
Króciec anody	cal	¾" GW	1" GW
Wymiar anody magnezowej	mm	ø21x900	ø26x700
Masa	kg	80	115

* Zgodnie z rozporządzeniem UE nr 812/2013, 814/2013.

** Przy natężeniu przepływu czynnika grzewczego równym **2,5 m³/h** i temperaturze czynnika grzewczego **70°C**, temperaturze wody zasilającej **10°C**, temperaturze wody użytkowej **45°C**.

Wymiary urządzeń



Rys. 10 Wymiary zasobników MEGA W-E 220.81.

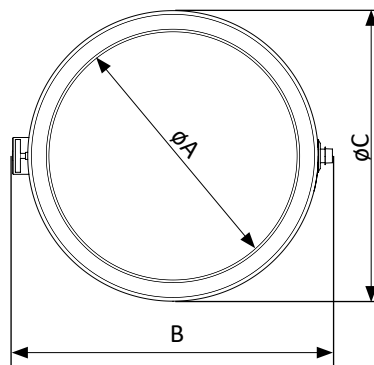
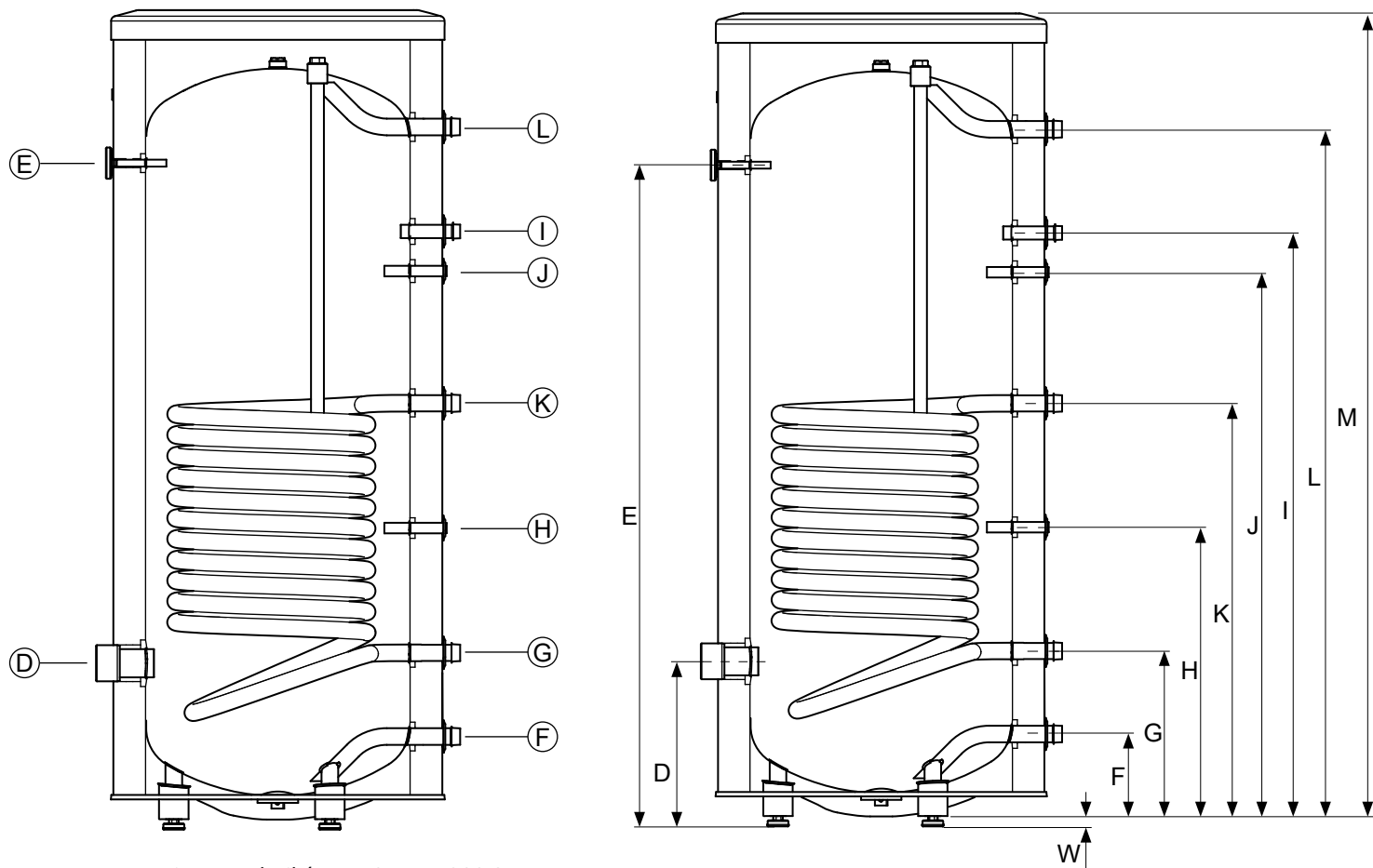


Tabela 3. Średnice króćców.

Przyłącze	Jed.	Zasobnik		
		W-E 220.81	W-E 300.81	
D	Przyłącze modułu grzejnego	cal	1 1/4" GW	1 1/2" GW
E	Ośłona termometru	mm	ø10 wew.	
F	Wejście wody zimnej	cal	3/4" GZ	1" GZ
G	Powrót z węzownicy	cal	3/4" GZ	1" GZ
H	Ośłona czujnika temperatury	mm	ø16 wew.	
I	Cyrkulacja c.w.u.	cal	3/4" GZ	3/4" GZ
J	Ośłona czujnika temperatury	mm	ø16 wew.	
K	Zasilanie węzownicy	cal	3/4" GZ	1" GZ
L	Pobór c.w.u.	cal	3/4" GZ	1" GZ



Rys. 11 Wymiary zasobników MEGA W-E 300.81.

Tabela 4. Wymiary.

		Wymiary	
		W-E 220.81	W-E 300.81
ϕA	mm	445	530
B	mm	659	735
ϕC	mm	600	673
D	mm	249	336
E	mm	1429	1346
F	mm	118	167
G	mm	213	336
H	mm	453	558
I	mm	1258	1187
J	mm	1158	1107
K	mm	693	840
L	mm	1475	1398
M	mm	1650	1634
W	mm	21 -0/+15	21 -0/+15

Warunki gwarancji

- NIBE-BIAWAR Sp. z o.o. z siedzibą w Białymstoku udziela gwarancji na sprawne działanie wyrobu na okres 24 miesięcy od daty sprzedaży, jednak nie dłużej niż 48* miesięcy od daty produkcji. Gwarancja udzielana jest pod warunkiem, że wyrób:
 - jest zainstalowany zgodnie z obowiązującymi w Polsce przepisami i normami oraz wytycznymi producenta zawartymi w Instrukcji Obsługi,
 - jest użytkowany zgodnie z przeznaczeniem, zasadami użytkowania i konserwacji zawartymi w Instrukcji Obsługi, oraz 60 miesięcznej gwarancji na perforację zbiornika liczonej od daty sprzedaży, jednak nie dłużej niż 84* miesiące od daty produkcji, pod warunkiem że anoda magnezowa będzie wymieniana co 18 miesięcy licząc od daty zakupu. Dowodem wymiany anody jest dokument zakupu datowany zgodnie z wymaganym terminem wymiany anody.
- Istnieje możliwość wymiany anody magnezowej na tytanową. Warunkiem gwarancji będzie posiadanie dowodu zakupu anody tytanowej,
- Warunkiem obowiązywania gwarancji jest:
 - posiadanie dowodu zakupu urządzenia,
 - wypełnienie karty gwarancyjnej przez sprzedawcę,
 - posiadanie dowodu zakupu anody.
- Wady ujawnione w okresie gwarancji będą usuwane niezwłocznie, lecz nie dłużej niż w ciągu 14 dni roboczych od daty zgłoszenia reklamacji do Autoryzowanego Serwisu, okres ten może ulec wydłużeniu o czas sprowadzenia części zamiennych od Producenta. Aktualny wykaz uprawnionych serwisów znajduje się na stronie internetowej www.biawar.com.pl
- Gwarancja nie obejmuje:
 - uszkodzeń wynikających z użytkowania niezgodnego z ogólnie przyjętymi zasadami tego typu urządzeń, niezgodnego z przeznaczeniem i zaleceniami Producenta zawartymi w Instrukcji Obsługi; uszkodzeń powstałych z winy Użytkownika;
 - produktów, w których stwierdzono ingerencję osób nieupoważnionych, polegającą na przeróbkach, samodzielnej naprawie, zmianach konstrukcyjnych;
 - uszkodzeń powstałych na skutek przepięć, burz, powodzi, pożarów i podobnych zdarzeń losowych;
 - uszkodzeń powstałych wskutek niewłaściwej instalacji i montażu;
 - elementów eksploatacyjnych lub zużytych w sposób naturalny (np. anody magnezowej);
 - czynności serwisowych, kontrolnych, pomiarowych i regulacji układu, dokonywanych na sprawnym urządzeniu bez związku z jego awarią. Takie czynności mogą być dodatkową usługą, płatną zgodnie z obowiązującymi cennikami.
- Gwarant nie odpowiada za straty i szkody powstałe w wyniku użytkowania niesprawnego urządzenia.
- Gwarant może odmówić wykonania naprawy w przypadku braku swobodnego dostępu do urządzenia.
- W przypadku nieuzasadnionego wezwania serwisu, koszty jego przyjazdu pokrywa klient.
- W sprawach nieuregulowanych warunkami niniejszej gwarancji zastosowanie mają odpowiednie przepisy Kodeksu Cywilnego.
- Niniejsza gwarancja udzielana jest na urządzenia zakupione i zainstalowane na terenie Rzeczypospolitej.
- Niniejsza gwarancja na sprzedany towar konsumpcyjny nie wyłącza, nie ogranicza ani nie zawiesza uprawnień kupującego wynikających z przepisów o rękojmi za wady rzeczy sprzedanej.

* W indywidualnych przypadkach istnieje możliwość zmiany terminu, po wcześniejszej weryfikacji stanu technicznego urządzenia przez NIBE-BIAWAR.

	WYMIANA W	PIECZĄTKA	PODPIS
WYMIANA ANODY	18 MIESIĄCU OD DATY ZAKUPU <i>Data wymiany</i>		
	36 MIESIĄCU OD DATY ZAKUPU <i>Data wymiany</i>		
	54 MIESIĄCU OD DATY ZAKUPU <i>Data wymiany</i>		