



ZASOBNIKI Z DUŻĄ WĘŻOWNICĄ MEGA

Dostępne pojemności od 220 do 300 litrów

Zasobniki c.w.u. z dużą wężownicą serii MEGA przeznaczone są do podgrzewania i magazynowania ciepłej wody użytkowej przy współpracy z jednym źródłem ciepła, np.: pompą ciepła, kotłem gazowym, olejowym, kominkiem z płaszczem wodnym itp. Zwiększona powierzchnia wężownicy zapewnia dużą wydajność urządzenia oraz optymalną współpracę ze źródłem ciepła, zwłaszcza przy niskich parametrach czynnika grzewczego. Zasobniki zabezpieczone są przed korozją wysokiej jakości emalią ceramiczną oraz anodą magnezową. Zasobniki posiadają obudowę z tworzywa sztucznego, wskaźnik temperatury oraz króciec do podłączenia cyrkulacji c.w.u. i zamontowania grzałki elektrycznej.

NOWOŚĆ



DEMONTOWALNA
OBUDOWA



KRÓCIEC DO
MONTAŻU GRZAŁKI



WSKAŹNIK
TEMPERATURY



DUŻA POWIERZCHNIA
WĘŻOWNICY




5 LAT GWARANCJI
NA ZBIORNIK*

W-E 220.81 PC i W-E 300.81 PC2

- rozwiązanie idealne do pomp ciepła
- duża powierzchnia grzejna wężownicy zapewnia wysoką wydajność c.w.u.
- pojemność 220 i 300 litrów
- w pełni demontowalna obudowa i izolacja termiczna ułatwiająca transport urządzenia
- wskaźnik temperatury umożliwiający odczyt i kontrolę temperatury wody w zbiorniku
- możliwość montażu grzałki elektrycznej
- wbudowany króciec cyrkulacji c.w.u.
- trzy osłony czujnika temperatury do pomiaru temperatury na różnych wysokościach

* Pod warunkiem regularnej wymiany anody magnezowej (co najmniej raz na 18 miesięcy od daty zakupu).

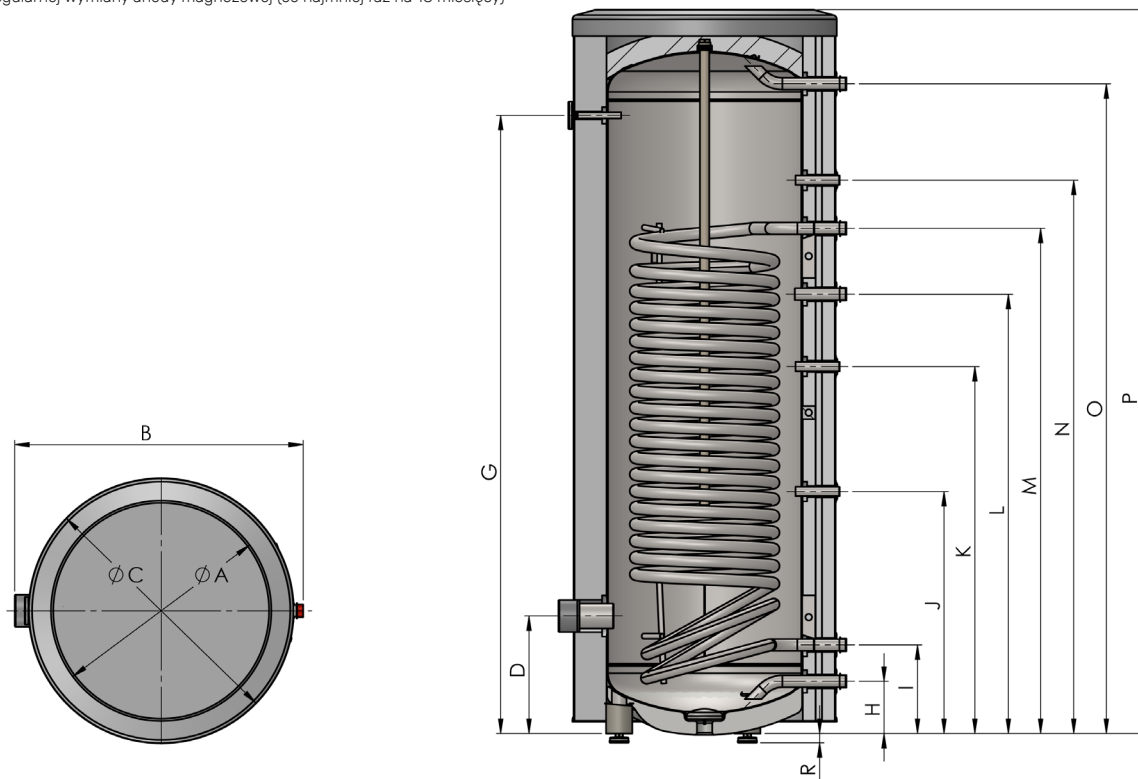
Zasobniki c.w.u. z węzownicą serii MEGA W-E 220.81 PC i W-E 300.81 PC2

Parametry techniczne		Jedn.	W-E 220.81 PC	W-E 300.81 PC2	
	Klasa energetyczna	-	C		
Pojemność magazynowa		l	207	285	
Maksymalne ciśnienie	zbiornik	bar	6		
	węzownica		16		
Maksymalna temperatura	zbiornik	°C	85		
	węzownica		110		
Zabezpieczenie antykorozyjne			emalia ceramiczna + anoda magnezowa		
Powierzchnia węzownicy		m ²	1,8	2,7	
Moc węzownicy* 70/10/45°C**		kW	37,0	53,9	
Wydajność węzownicy* 70/10/45°C**		l/h	912	1288	
Króciec anody		cal	¾"	1"	
Wymiar anody		cal	ø21 x 1050	ø26 x 900	
Króciec modułu grzejnego		cal	1 ½"		
Masa		kg	89	116	
Gwarancja na zbiornik		lata	5***		
Wymiary					
	A	mm	ø445		
	B		660		
	C		ø600		
Przylącze modułu grzejnego [cal]	D		1 ½" Gw	269	1 ½" Gw
Oslona termometru [mm]	G		ø10 wew.	1411	ø10 wew.
Dopływ wody zimnej [cal]	H		¾" Gz	120	1" Gz
Powrót węzownicy [cal]	I		¾" Gz	203	1" Gz
Oslona czujnika temp. [mm]	J		ø16 wew.	553	ø16 wew.
Oslona czujnika temp. [mm]	K		ø16 wew.	838	ø16 wew.
Cyrkulacja c.w.u. [cal]	L		¾" Gz	1003	¾" Gz
Zasilanie węzownicy [cal]	M	¾" Gz	1153	1" Gz	
Oslona czujnika temp [mm]	N	ø16 wew.	1263	ø16 wew.	
Pobór c.w.u. [cal]	O	¾" Gz	1483	1" Gz	
	P		1652	1705	
	R		21+15 /-0		
Wartość całkowita			1 673+15 /-0	1 726+15 /-0	

* Przy natężeniu przepływu wody grzewczej równym 2,5 m³/h

** Temperatura czynnika grzewczego/temperatura wody zasilającej/temperatura wody użytkowej

*** Pod warunkiem regularnej wymiany anody magnezowej (co najmniej raz na 18 miesięcy)



ZASOBNIKI Z WĘZOWNICĄ MEGA

KOD WYROBU	TYP	OPIS
31740	W-E 220.81 PC	Zasobnik stojący MEGA 220I PC z dużą węzownicą (1,8 m ²) NOWOŚĆ
31870	W-E 300.81 PC2	Zasobnik stojący MEGA 300I PC z dużą węzownicą (2,7 m ²) NOWOŚĆ